

CARATTERISTICHE GENERALI

Il **TEGO TUNNEL** è un tunnel di collegamento in PVC retrattile di dimensioni compatte.

Grazie alle ruote unidirezionali in gomma, **puoi spostarlo con facilità ovunque desideri!** La struttura in robusto acciaio zincato (ed anche verniciata, su richiesta) e la copertura in telo PVC di alta qualità offrono una protezione completa.

Il rivestimento può essere previsto solo sulla copertura o anche sulle fiancate laterali; i frontali possono essere dotati di teli scorrevoli.



LA STRUTTURA METALLICA

Descrizione

Arcate composte da capriate e montanti verticali in profili tubolari zincati; le arcate sono collegate tra loro da pantografi e distanziali ed alla base sono provviste di ruote unidirezionali.

Spostamento

Può essere effettuato in tempi molto rapidi da due persone poste all'estremità della stessa. Una volta disinserito il sistema di bloccaggio, la copertura sarà libera di compattarsi in direzione della sua lunghezza. Il sistema di movimentazione soddisfa tutte le normative di sicurezza sia nei confronti degli utilizzatori sia riguardo la tenuta della struttura agli agenti atmosferici purché vengano rispettate le indicazioni dettagliate nel relativo manuale di "Uso e manutenzione".

Profili utilizzati

Scatolari in acciaio saldati longitudinalmente ad alta frequenza e calibrati, ottenuti da nastro zincato a caldo in continuo.

Ruote

Ruota in gomma piena 90 Shore A con flange in acciaio stampato zinco-cromato. Mozzo su cuscinetti a sfere schermati, gabbia a rulli o foro passante. Supporti "Tipo Medio" in acciaio stampato zinco-cromato rotanti su doppia corona di sfere. Assemblaggio con dado autobloccante. Anello parapolvere sul giro di sfere.

Bulloneria

Bulloni ad alta resistenza classe 8.8.

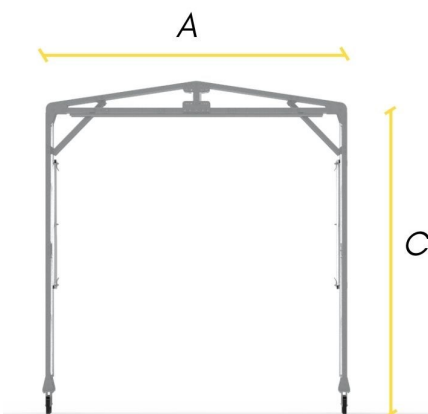
CARATTERISTICHE DELLA ZINCATURA

La zincatura, a seconda dei casi e delle parti interessate può essere sia “a bagno caldo” sia “a caldo da nastro in continuo”, la massa del rivestimento varia da un minimo di 100 g/mq ad un massimo di 275 g/mq con riporto di zinco sulla zona della saldatura secondo la norma UNI EN 10346:2015, NFA 35-503, DIN 5753. Per specifici accessori non soggetti ad usura la zincatura viene eseguita “a freddo”.

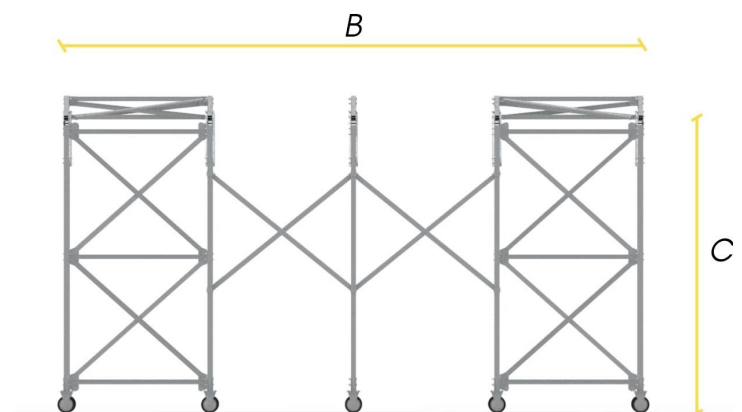
IL TELO IN PVC

Descrizione	Tessuto di poliestere al 100% <i>1100 dtex</i> ad alta tenacità ricoperto su entrambi i lati da spalmatura per fusione di PVC impermeabile, rinforzato nei punti di maggiore usura, protetto ai raggi UV, trattato contro funghi e muffe con finissaggio di entrambi le superfici laccato lucido antipolvere. Il tessuto è prodotto secondo le norme di controllo qualità ISO 9001 e nel rispetto delle norme europee REACH (Registration, Evaluation, Authorisation of Chemicals).
Peso	<ul style="list-style-type: none">• non confezionato EN ISO 2286-2: 680 gr/m²;• confezionato (peso medio incluso di elementi di fissaggio): 900 gr/m².
Resistenza alle temperature	<ul style="list-style-type: none">• freddo: norma EN 1876-1, -40 °C;• caldo: PA 07.04 (interni), + 70 °C.
Comportamento alla fiamma	Autoestinguento in classe 2; UNI-EN 13501-1: B-s2-d0.
Resistenza alla piegatura	Norma DIN 53359 A, dopo 100.000 pieghe nessuna screpolatura.
Sistema di aggancio	Placche termosaldate ad alta frequenza con elevato carico di rottura e cinghie ad alta resistenza.
Colori standard	Copertura e pareti laterali (fino a 1 mt da terra): bianco ; pareti laterali (fascia di 1 mt): nero ; tamponamenti fissi o scorrevoli frontali: grigio (simil RAL 7015) .
Logo “Gruppo RSC”	Posizionato sui frontali.

PROSPETTO FRONTALE



PROSPETTO LATERALE



Misure standard in metri

	Tego Tunnel
A	2,0
B	Passo 1,5
C	2,5

RESISTENZA NEVE

100 kg/mq

RESISTENZA VENTO

100 km/h

TAMPONAMENTI E TELI FRONTALI E LATERALI

Il **tamponamento scorrevole** è disponibile su richiesta sui frontali anteriore e posteriore; prevede l'installazione al di sotto della prima capriata di una monorotaia all'interno della quale scorrono carrelli a doppio cuscinetto in acciaio collegati ai tubolari antivento che formano l'armatura del telo scorrevole. I tubolari sono muniti di chiavistelli per il fissaggio a terra. Il sistema di chiusura può essere posizionato al centro o all'estremità, all'interno o all'esterno.

Il **tamponamento fisso** è disponibile su richiesta, sui laterali; viene realizzato tensionando il telo mediante fasce con cricchetto applicate a tubolari posizionati in apposite tasche e fissate a terra.

RIFERIMENTI NORMATIVI

Dimensionamento della struttura metallica secondo la norma **UNI EN13782**.

OPTIONAL PER LA STRUTTURA

Oblò in cristal	Dimensioni esterne mt 1 x 1, spessore mm 0,55.
Zanzariera	Dimensioni esterne mt 1 x 1.
Ventilazione	Tasche a forma triangolare, dimensioni esterne: mt 0,8 x 0,8 con zanzariera.
Telo coibentato	Da 1300 gr/mq, spessore 3-4 mm; autoestinguento in classe 2; UNI-EN 13501-1: B-s2-d0.
Illuminazione	Illuminazione a batteria da interno/esterno con sensore di movimento.
Verniciatura	Colore RAL della carpenteria a scelta.
Colori telo	Combinazioni di colori standard da campionario.
Zip laterale	Apertura laterale con sistema a zip.
Timpano in rete	Copertura in rete della capriata.
Ruote	Ruote per terreni morbidi.

COMPLEMENTI AGGIUNTIVI

Zavorre	Zavorre per il fissaggio a terra.
Compressore	Compressore aria portatile.
Mini estintore	Estintore portatile schiumoso con staffa.
Armadio	Armadio con 4 ripiani regolabili.
Pannello espositore	Pannello espositore e ganci appendi utensili.
Appendi bici	Supporto a soffitto per bici.
Porta gomme	Porta gomma da garage.
Supporto portatutto	Supporto portatutto a soffitto.
Tappetino	Tappetino per protezione pavimento.
Protezione sportelli	Protezione per sportelli in polietilene.

